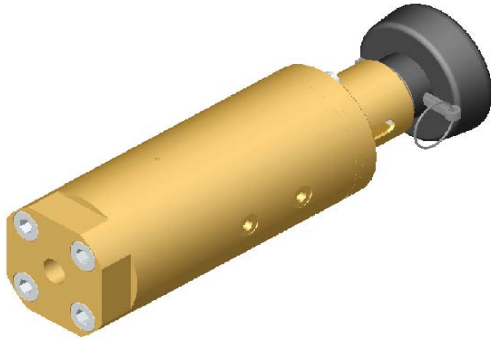


MPG 03 NC-HD / MPG 03 NO-HD



- ▶ 2/2 Wege Ventil extern angesteuert mit Handoption
- ▶ Funktion NC-HD oder NO-HD
- ▶ Hauptmaterialien Messing und Monel
- ▶ Sitzmaterial PEEK
- ▶ Medien inerte Gase / Edelgase / CO / O₂ / CO₂ / Luft
andere Medien auf Anfrage
- ▶ Prüfung BAM
- ▶ für Hochdruckbetrieb mit Sauerstoff geeignet

Technische Daten

- ▶ Druckbereich 0 - 420 bar
- ▶ Anschlüsse BSP 1/4", NPT 1/4"
- ▶ Nennweite DN 03
- ▶ Steuerung mit 3/2 Wege Pilotventil / Handrad
- ▶ Steuerdruck 7 bar
- ▶ Steueranschlüsse 4 mm
- ▶ Mediumtemperatur von - 40° C bis + 80° C
- ▶ Umgebungstemperatur von - 40° C bis + 60° C
- ▶ Vakuumleckrate 10⁻⁶ mbar x l x s⁻¹
- ▶ Schaltzeit / Öffnen Typ NC 280 - 16000 ms (mit Drossel einstellbar) / Typ NO 80 ms
- ▶ Schaltzeit / Schließen Typ NC 80 ms (mit Drossel einstellbar) / Typ NO 280 - 16000 ms
- ▶ Durchflussrichtung A > B B > A
- ▶ Kv-Wert 0,25 m³/h 0,29 m³/h
- ▶ Länge 203 mm
- ▶ Breite 57 mm
- ▶ Gewicht 2,0 kg

Alternative Ventiltypen dieser Serie

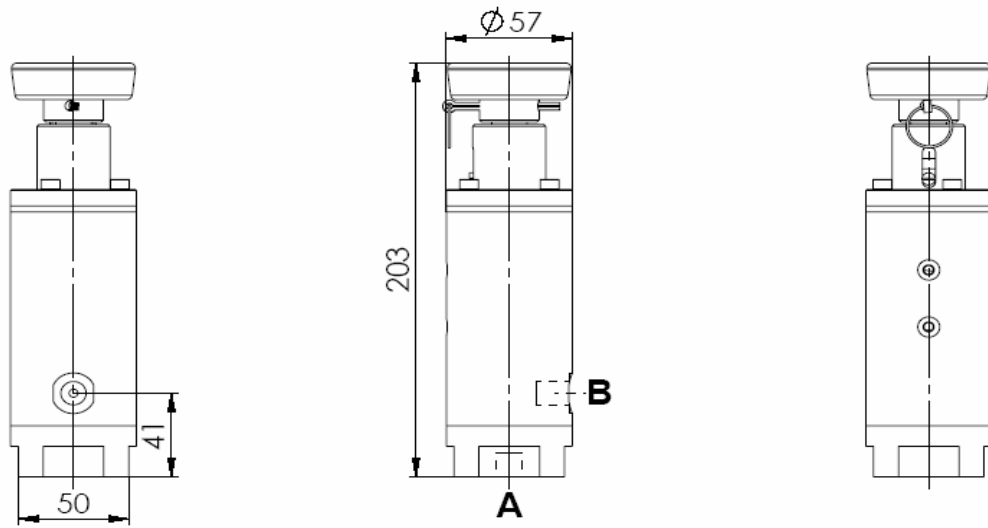
- ▶ Hand-Version
- ▶ Pneumatik-Version
- ▶ Proportional-Version

Optionen mit diesen Ventiltypen

- ▶ Anschlüsse nach Kundenwunsch
- ▶ Edelstahl- statt Monel-Konfiguration
- ▶ Reed Endschalter / 24 V-DC
- ▶ Kompakte Montage auf Moduleisten (mit bis zu 5 Ventilen)
- ▶ Andere Optionen auf Anfrage

Technische Zeichnungen

MPG 03 NC-HD



MPG 03 NO-HD

