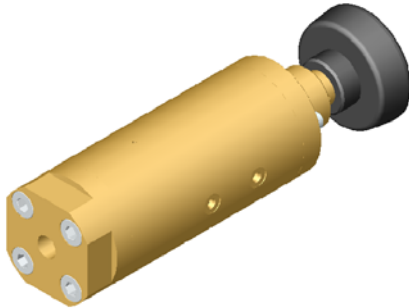


MPG 03 HD



- ▶ válvula manual
- ▶ función accionado a mano
- ▶ materiales generales latón y monel
- ▶ material de asiento PEEK
- ▶ fluido gases inertes / gases nobles
CO / O₂ / CO₂ / aire
otros fluidos a petición
- ▶ homologaciones BAM
- ▶ adecuado para servicio con oxígeno a alta presión

datos técnicos

- ▶ rango de presión 0 - 420 bar
- ▶ conexiones BSP 1/4", NPT 1/4"
- ▶ diámetro nominal DN 03
- ▶ actuación rueda a mano
- ▶ temperatura de fluido de - 40° C a + 80° C
- ▶ temperatura de ambiente de - 40° C a + 60° C
- ▶ rango de fuga de vacío 10⁻⁶ mbar x l x s⁻¹
- ▶ dirección de fluido A > B B > A
- ▶ valor Kv 0,25 m³/h 0,29 m³/h

- ▶ longitud 198 mm
- ▶ anchura 57 mm
- ▶ peso 2,0 kg

tipos de válvula alternativos de esta serie

- ▶ versión neumática
- ▶ versión manual + neumática
(p. ej. versión neumática con opción manual)
- ▶ versión proporcional

opciones de estos tipos de válvulas

- ▶ conexiones según petición de cliente
- ▶ configuración en acero inoxidable en vez de monel
- ▶ montaje en listones compactos
(posibilidad de unir hasta 5 válvulas en 1 módulo)

dibujos técnicos

