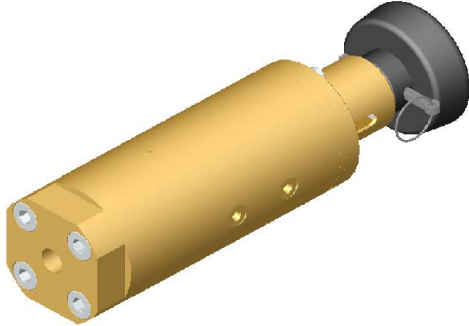


## MPG 03 NC-HD / MPG 03 NO-HD



- ▶ válvula 2/2
  - ▶ función
  - ▶ materiales generales
  - ▶ material de asiento
  - ▶ fluido
  - ▶ homologaciones
  - ▶ adecuado para servicio con oxígeno a alta presión
- pilotaje externo  
 con opción manual  
 NC-HD o NO-HD  
 latón y monel  
 PEEK  
 gases inertes / gases nobles  
 CO / O<sub>2</sub> / CO<sub>2</sub> / aire  
 otros fluidos a petición  
 BAM

### datos técnicos

- ▶ rango de presión 0 - 420 bar
- ▶ conexiones BSP 1/4", NPT 1/4"
- ▶ diámetro nominal DN 03
- ▶ accionamiento con válvula de pilotaje 3/2
- ▶ presión de accionamiento 7 bar
- ▶ conexiones de actuador 4 mm
- ▶ temperatura de fluido de - 40° C a + ξ
- ▶ temperatura de ambiente de - 40° C a + 60° C
- ▶ rango de fuga de vacío 10<sup>-6</sup> mbar x l x s<sup>-1</sup>
- ▶ tiempo de accionamiento / apertura tipo NC 280 - 16000 ms (con ajuste de retraso) / tipo NO 80 ms
- ▶ tiempo de accionamiento / cerradura tipo NC 80 ms (con ajuste de retraso) / tipo NO 280 - 16000 ms
- ▶ dirección de fluido A > B      B > A
- ▶ valor Kv 0,25 m<sup>3</sup>/h      0,29 m<sup>3</sup>/h
- ▶ longitud 203 mm
- ▶ anchura 57 mm
- ▶ peso 2,0 kg

### tipos de válvula alternativos de esta serie

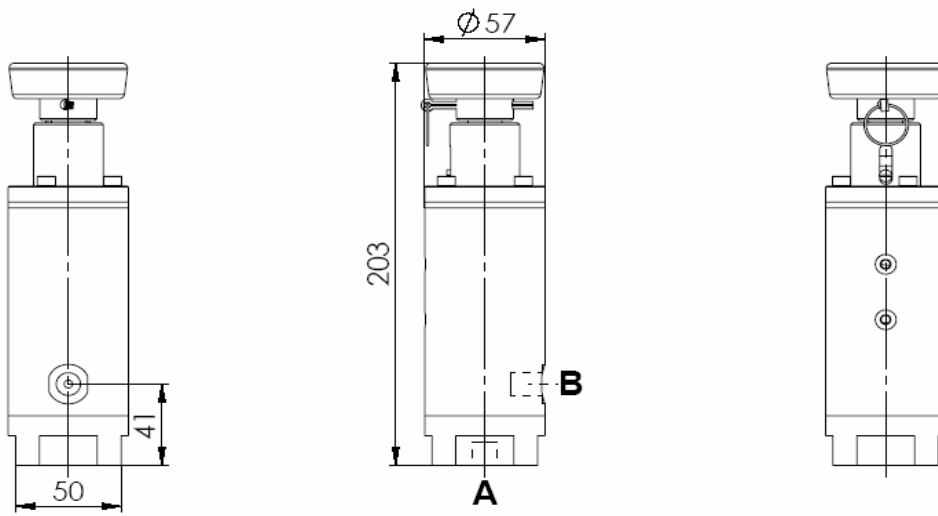
- ▶ versión accionada a mano
- ▶ versión neumática
- ▶ versión proporcional

### opciones de estos tipos de válvulas

- ▶ conexiones hechas según petición de cliente
- ▶ configuración en acero inoxidable en vez de monel
- ▶ interruptores finales Reed / 24 V-DC
- ▶ montaje en listones compactos  
 (posibilidad de unir hasta 5 válvulas en 1 módulo)
- ▶ otras opciones a petición

dibujos técnicos

MPG 03 NC-HD



MPG 03 NO-HD

