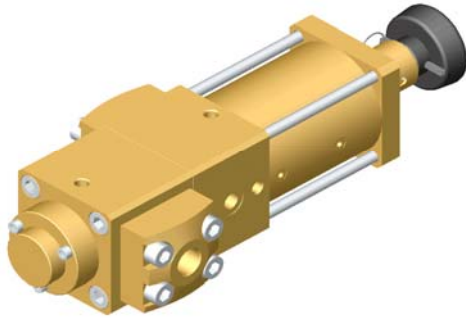


MPG 12 NC-HD / MPG 12 NO-HD



- ▶ válvula 2/2
 - ▶ función
 - ▶ diseño
 - ▶ materiales generales
 - ▶ material de asiento
 - ▶ fluido
 - ▶ homologaciones
 - ▶ adecuado para servicio con oxígeno a alta presión
- pilotaje externo
 con opción manual
 NC-HD o NO-HD
 equilibrado en presión
 latón y monel
 PEEK
 gases inertes / gases nobles
 CO / O₂ / CO₂ / aire
 otros fluidos a petición
 BAM

datos técnicos

- ▶ rango de presión 0 - 420 bar
- ▶ conexiones BSP 1/4", BSP 1/2", NPT 1/4", NPT 1/2", SW 1/2", SW 3/4"
- ▶ diámetro nominal DN 12
- ▶ accionamiento con válvula de pilotaje 3/2
- ▶ presión de accionamiento 7 bar
- ▶ conexiones de actuador 4 mm
- ▶ temperatura de fluido de - 40° C a + 80° C
- ▶ temperatura de ambiente de - 40° C a + 60° C
- ▶ rango de fuga de vacío 10⁻⁶ mbar x l x s⁻¹
- ▶ tiempo de accionamiento / apertura tipo NC 620 - 24000 ms (con ajuste de retraso) / tipo NO 550 ms
- ▶ tiempo de accionamiento / cerradura tipo NC 550 ms / tipo NO 620 - 24000 ms (con ajuste de retraso)
- ▶ dirección de fluido A > B B > A
- ▶ valor Kv 4,81 m³/h 4,64 m³/h
- ▶ longitud tipo NC 346 mm / tipo NO 364 mm
- ▶ anchura 79 mm
- ▶ peso 11,1 kg (bridas de conexión incluidas)

tipos de válvula alternativos de esta serie

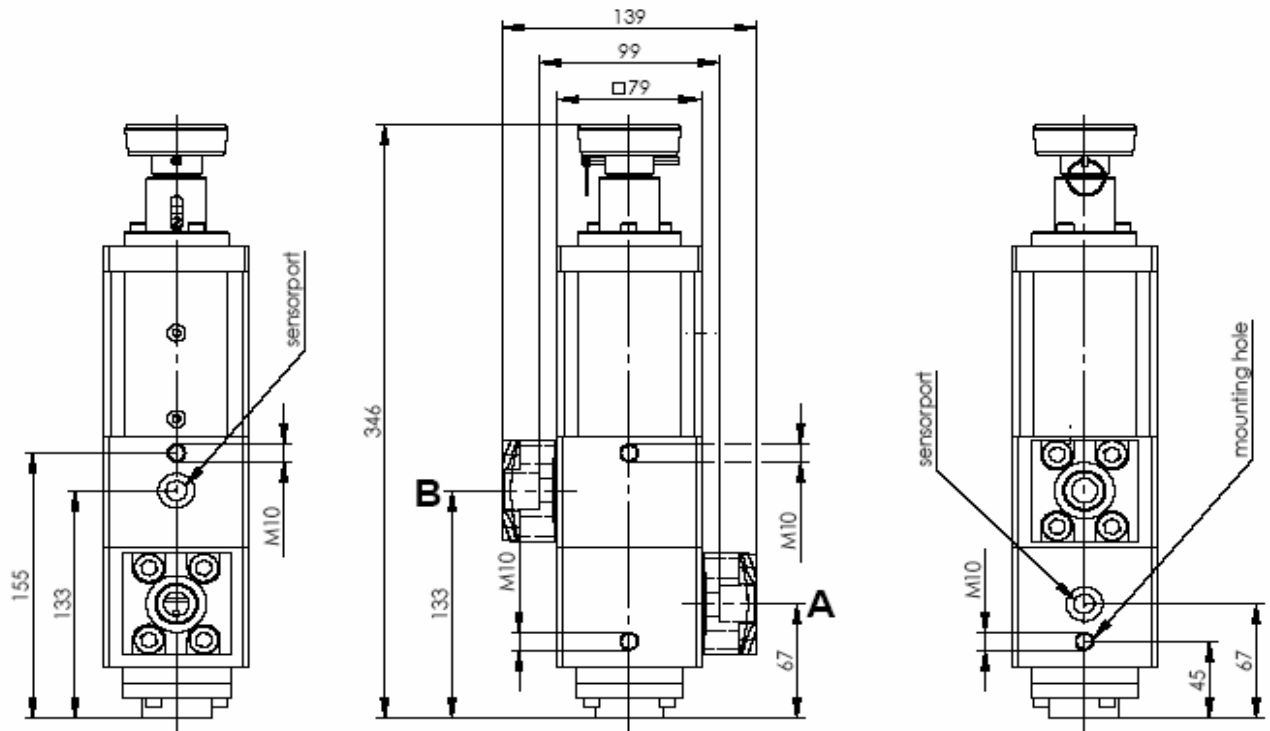
- ▶ versión accionada a mano
- ▶ versión neumática
- ▶ versión proporcional
- ▶ versión manual + neumática proporcional
 (p. ej. versión proporcional neumática con opción manual)

opciones de estos tipos de válvulas

- ▶ conexiones hechas según petición de cliente
- ▶ orificios de medida de presión
- ▶ interruptores finales Reed / 24 V-DC
- ▶ montaje en listones compactos
 (posibilidad de unir hasta 8 válvulas en 1 módulo)
- ▶ configuración en acero inoxidable en vez de monel
- ▶ otras opciones a petición

dibujos técnicos

MPG 12 NC-HD



MPG 12 NO-HD

