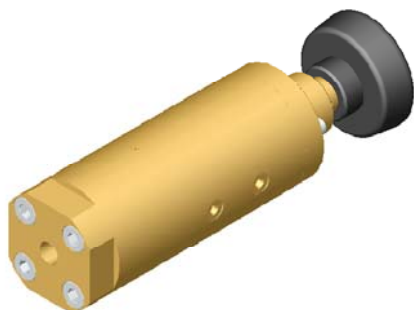


MPG 03 HD



- ▶ vanne manuelle
- ▶ fonction manuelle
- ▶ matériels principaux laiton et monel
- ▶ matériel du siège PEEK
- ▶ fluide gaz inerte / gaz rare / CO / O₂ / CO₂ / air
autres fluides sur demande
- ▶ homologations BAM
- ▶ appropriée pour service oxygène sous haute pression

dates techniques

- ▶ gamme de pression 0 - 420 bar
- ▶ connexions BSP 1/4", NPT 1/4"
- ▶ diamètre nominal DN 03
- ▶ commande roue à main
- ▶ température du fluide de - 40° C à + 80° C
- ▶ température ambiante de - 40° C à + 60° C
- ▶ fuite de vide 10⁻⁶ mbar x l x s⁻¹
- ▶ passage du fluide A > B B > A
- ▶ valeur Kv 0,25 m³/h 0,29 m³/h

- ▶ longueur 198 mm
- ▶ largeur 57 mm
- ▶ poids 2,0 kg

types de vannes alternatifs de cette série

- ▶ version pneumatique
- ▶ version manuelle + pneumatique
(p. ex. version pneumatique avec option manuelle)
- ▶ version proportionnelle

options avec ces types de vannes

- ▶ connexions faites sur demande du client
- ▶ configuration en acier inoxydable au lieu de monel
- ▶ assemblage sur supports modulaires compacts
(possibilité d'assembler jusqu'à 5 vannes sur 1 module)

dessins techniques

