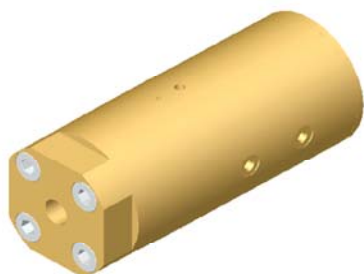


## MPG 03 NC / MPG 03 NO



- ▶ vanne 2/2
  - ▶ fonction
  - ▶ matériaux principaux
  - ▶ matériel du siège
  - ▶ fluide
  - ▶ homologations
  - ▶ appropriée pour service oxygène sous haute pression
- commande externe  
NC ou NO  
laiton et monel  
PEEK  
gaz inerte / gaz rare /  
CO / O<sub>2</sub> / CO<sub>2</sub> / air  
autres fluides sur demande  
BAM

### dates techniques

- ▶ gamme de pression 0 - 420 bar
  - ▶ connexions BSP 1/4", NPT 1/4"
  - ▶ diamètre nominal DN 03
  - ▶ commande avec vanne de pilotage 3/2
  - ▶ pression de commande 6 bar
  - ▶ connexions d'actionnement 4 mm
  - ▶ température du fluide de - 40° C à + 80°
  - ▶ température ambiante de - 40° C à + 60° C
  - ▶ fuite de vide 10<sup>-6</sup> mbar x l x s<sup>-1</sup>
  - ▶ temps de réponse / ouverture type NC 280 - 16000 ms (avec réglage de retard) / type NO 80 ms
  - ▶ temps de réponse / fermeture type NC 80 ms (avec réglage de retard) / type NO 280 - 16000 ms
  - ▶ passage du fluide A > B B > A
  - ▶ valeur Kv 0,25 m<sup>3</sup>/h 0,29 m<sup>3</sup>/h
- 
- ▶ longueur 133 mm
  - ▶ largeur 57 mm
  - ▶ poids 2,0 kg

### types de vannes alternatifs de cette série

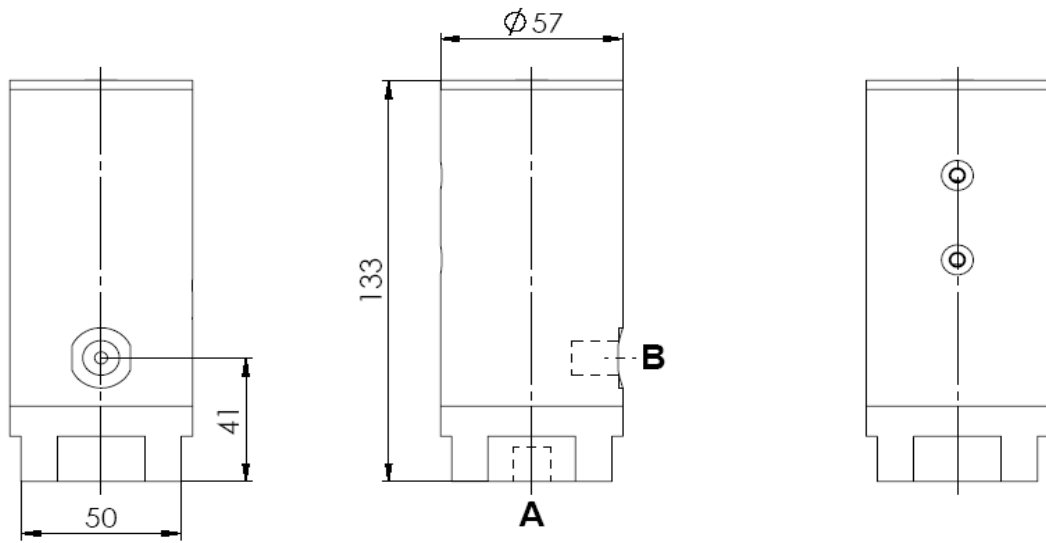
- ▶ version manuelle
- ▶ version manuelle + pneumatique  
(p. ex. version pneumatique avec option manuelle)
- ▶ version proportionnelle

### options avec ces types de vannes

- ▶ connexions faites sur demande du client
- ▶ configuration en acier inoxydable au lieu de monel
- ▶ fins de course Reed / 24 V-DC
- ▶ assemblage sur supports modulaires compacts  
(possibilité d'assembler jusqu'à 5 vannes sur 1 module)
- ▶ autres options sur demande

dessins techniques

MPG 03 NC



MPG 03 NO

