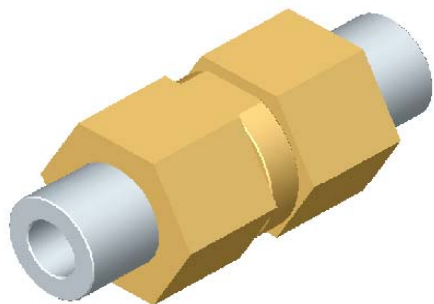


## MPG 12 CV



- ▶ vanne anti-retour
- ▶ matériaux principaux      laiton et monel
- ▶ matériel du siège            laiton
- ▶ fluide                            gaz inerte / gaz rare /  
CO / O<sub>2</sub> / CO<sub>2</sub> / air
- autres fluides sur demande
- ▶ appropriée pour service oxygène sous haute pression

### dates techniques

- ▶ gamme de pression            0 - 420 bar
- ▶ connexions                      BSP 1/2", NPT 1/2", SW 1/2"
- ▶ diamètre nominal              DN 12
- ▶ température du fluide        de - 40° C à + 80° C
- ▶ température ambiante      de - 40° C à + 60° C
- ▶ fuite de vide                    10<sup>-6</sup> mbar x l x s<sup>-1</sup>
- ▶ passage du fluide              A > B
- ▶ pression d'ouverture        0,25 bar
- ▶ valeur Kv                        7,5 m<sup>3</sup>/h
  
- ▶ longueur                        157 mm
- ▶ largeur                          SW 60 mm
- ▶ poids                             3,0 kg

### options avec ces types de vannes

- ▶ connexions faites sur demande du client
- ▶ autres options sur demande

### dessins techniques

