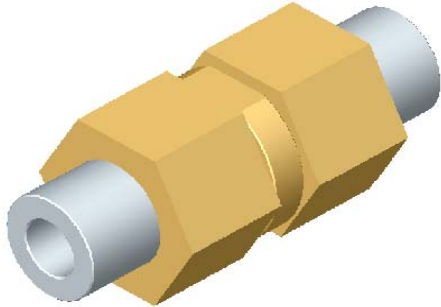


## MPG 12 FI



- ▶ filtre
- ▶ matériaux principaux      laiton
- ▶ matériel du filtre            nickel
- ▶ fluide                            gaz inerte / gaz rare /  
CO / O<sub>2</sub> / CO<sub>2</sub> / air  
autres fluides sur demande
- ▶ appropriée pour service oxygène sous haute pression

### dates techniques

- |                                  |                                             |                        |
|----------------------------------|---------------------------------------------|------------------------|
| ▶ gamme de pression              | 0 - 420 bar                                 |                        |
| ▶ connexions                     | BSP 1/2", NPT 1/2", SW 1/2"                 |                        |
| ▶ diamètre nominal               | DN 12                                       |                        |
| ▶ température du fluide          | de - 40° C à + 80° C                        |                        |
| ▶ température ambiante           | de - 40° C à + 60° C                        |                        |
| ▶ fuite de vide                  | 10 <sup>-6</sup> mbar x l x s <sup>-1</sup> |                        |
| ▶ passage du fluide              | A > B                                       |                        |
| ▶ options de cartouche de filtre | 15 microns                                  | 63 microns             |
| ▶ Kv-value                       | 4,25 m <sup>3</sup> /h                      | 4,67 m <sup>3</sup> /h |
| ▶ longueur                       | 157 mm                                      |                        |
| ▶ largeur                        | SW 60 mm                                    |                        |
| ▶ poids                          | 3,0 kg                                      |                        |

### options avec ces types de vannes

- ▶ connexions faites sur demande du client
- ▶ autres options sur demande

### dessins techniques

