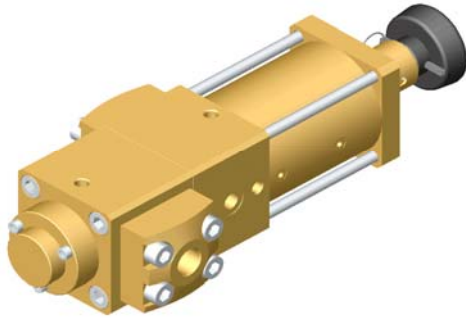


MPG 12 NC-HD / MPG 12 NO-HD



- ▶ vanne 2/2
 - ▶ fonction
 - ▶ design
 - ▶ matériaux principaux
 - ▶ matériel du siège
 - ▶ fluide
 - ▶ homologations
 - ▶ appropriée pour service oxygène sous haute pression
- commande externe avec option manuelle
NC-HD ou NO-HD
équilibrée en pression
laiton et monel
PEEK
gaz inerte / gaz rare / CO / O₂ / CO₂ / air
autres fluides sur demande
BAM

dates techniques

- ▶ gamme de pression 0 - 420 bar
- ▶ connexions BSP 1/4", BSP 1/2", NPT 1/4", NPT 1/2", SW 1/2", SW 3/4"
- ▶ diamètre nominal DN 12
- ▶ commande avec vanne de pilotage 3/2
- ▶ pression de commande 7 bar
- ▶ connexions d'actionnement 4 mm
- ▶ température du fluide de - 40° C à + 80° C
- ▶ température ambiante de - 40° C à + 60° C
- ▶ fuite de vide 10⁻⁶ mbar x l x s⁻¹
- ▶ temps de réponse / ouverture type NC 620 - 24000 ms (avec réglage de retard) / type NO 550 ms
- ▶ temps de réponse / fermeture type NC 550 ms / type NO 620 - 24000 ms (avec réglage de retard)
- ▶ passage du fluide A > B B > A
- ▶ valeur Kv 4,81 m³/h 4,64 m³/h
- ▶ longueur type NC 346 mm / type NO 364 mm
- ▶ largeur 79 mm
- ▶ poids 11,1 kg (brides de connexion incluses)

types de vannes alternatifs de cette série

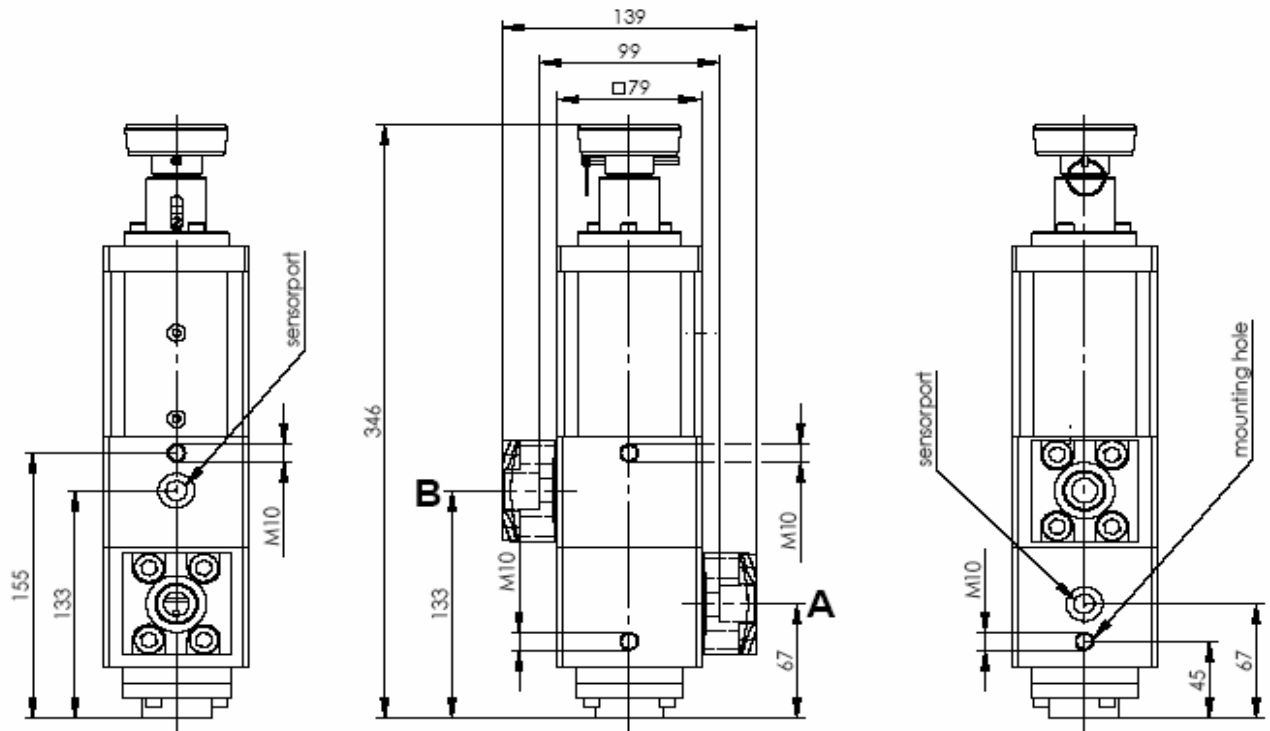
- ▶ version manuelle
- ▶ version pneumatique
- ▶ version proportionnelle
- ▶ version manuelle + pneumatique proportionnelle (p. ex. version pneumatique prop. avec option manuelle)

options avec ces types de vannes

- ▶ connexions faites sur demande du client
- ▶ dispositifs d'étranglement
- ▶ fins de course Reed / 24 V-DC
- ▶ assemblage sur supports modulaires compacts (possibilité d'assembler jusqu'à 8 vannes sur 1 module)
- ▶ configuration en acier inoxydable au lieu de monel
- ▶ autres options sur demande

dessins techniques

MPG 12 NC-HD



MPG 12 NO-HD

