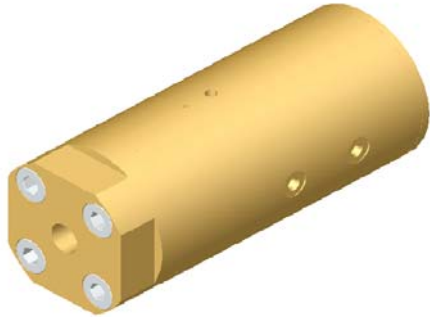


MPG 03 NC / MPG 03 NO



- ▶ Valvola 2/2 vie comando esterno
- ▶ Funzione NC oder NO
- ▶ Materiali principali Ottone e Monel
- ▶ Materiale sede PEEK
- ▶ Fluidi gas inerti / gas rari / CO / O₂ / CO₂ / aria altri fluidi su richiesta
- ▶ Certificazioni BAM
- ▶ Adatta per impianti ad alta pressione con Ossigeno

Dati tecnici

- ▶ Gamma pressione 0 - 420 bar
- ▶ Connessioni BSP 1/4", NPT 1/4"
- ▶ Passaggio DN 03
- ▶ Comando con valvola pilota 3/2 vie
- ▶ Pressione di comando 7 bar
- ▶ Conn. pilotaggio 4 mm
- ▶ Temperatura del fluido da - 40° C a + 80° C
- ▶ Temperatura ambiente da - 40° C a + 60° C
- ▶ Vuoto (grado di perdita) 10⁻⁶ mbar x l x s⁻¹
- ▶ Tempo apertura tipo NC 280 - 16000 ms (con strozzatori regolabili) / tipo NO 80 ms
- ▶ Tempo chiusura tipo NC 80 ms (con strozzatori regolabili) / tipo NO 280 - 16000 ms
- ▶ Direzione del flusso A > B B > A
- ▶ Valore Kv 0,25 m³/h 0,29 m³/h

- ▶ Lunghezza 133 mm
- ▶ Larghezza 57 mm
- ▶ Peso 2,0 kg

Tipi di valvole alternative per questa serie

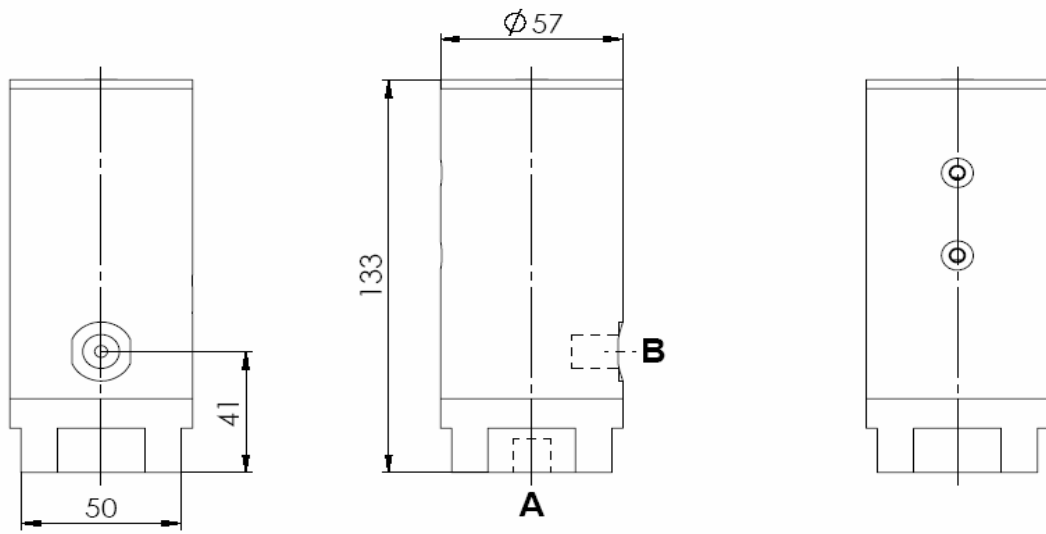
- ▶ Versione manuale
- ▶ Versione manuale + pneumatica
(P. es. Versione pneumatica con opzione manuale)
- ▶ Versione proporzionale

Opzioni con questi tipi di valvole

- ▶ Connessioni secondo richiesta del cliente
- ▶ Acciaio Inox al posto della configurazione in Monel
- ▶ Finecorsa / 24 V-DC
- ▶ Assemblaggio in Manifolds compatti
(possibilità di connessione fino a 5 valvole)
- ▶ Altre opzioni su richiesta

Disegni tecnici

MPG 03 NC



MPG 03 NO

