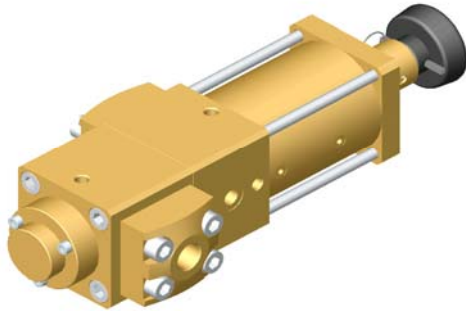


MPG 12 NC-HD / MPG 12 NO-HD



- ▶ Valvola 2/2 vie comando esterno con comando manuale
- ▶ Funzione NC-HD o NO-HD
- ▶ Versione bilanciata in pressione
- ▶ Materiali principali Ottone e Monel
- ▶ Materiale sede PEEK
- ▶ Fluidi gas inerti / gas rari / CO / O₂ / CO₂ / aria altri fluidi su richiesta
- ▶ Certificazioni BAM
- ▶ Adatta per impianti ad alta pressione con Ossigeno

Dati tecnici

- ▶ Gamma pressione 0 - 420 bar
- ▶ Connessioni BSP 1/4", BSP 1/2", NPT 1/4", NPT 1/2", SW 1/2", SW 3/4"
- ▶ Passaggio DN 12
- ▶ Comando con valvola pilota 3/2
- ▶ Pressione di comando 7 bar
- ▶ Conn. Pilotaggio 4 mm
- ▶ Temperatura del fluido da - 40° C a + 80° C
- ▶ Temperatura ambiente da - 40° C a + 60° C
- ▶ Vuoto (grado di perdita) 10⁻⁶ mbar x l x s⁻¹
- ▶ Tempo apertura tipo NC 620 - 24000 ms (con strozzatori regolabili) / tipo NO 550 ms
- ▶ Tempo chiusura tipo NC 550 ms / tipo NO 620 - 24000 ms (con strozzatori regolabili)
- ▶ Direzione del flusso A > B B > A
- ▶ Valore Kv 4,81 m³/h 4,64 m³/h

- ▶ Lunghezza tipo NC 346 mm / tipo NO 364 mm
- ▶ Larghezza 79 mm
- ▶ Peso 11,1 kg (Adattatore di connessione incluso)

Tipi di valvole alternative per questa serie

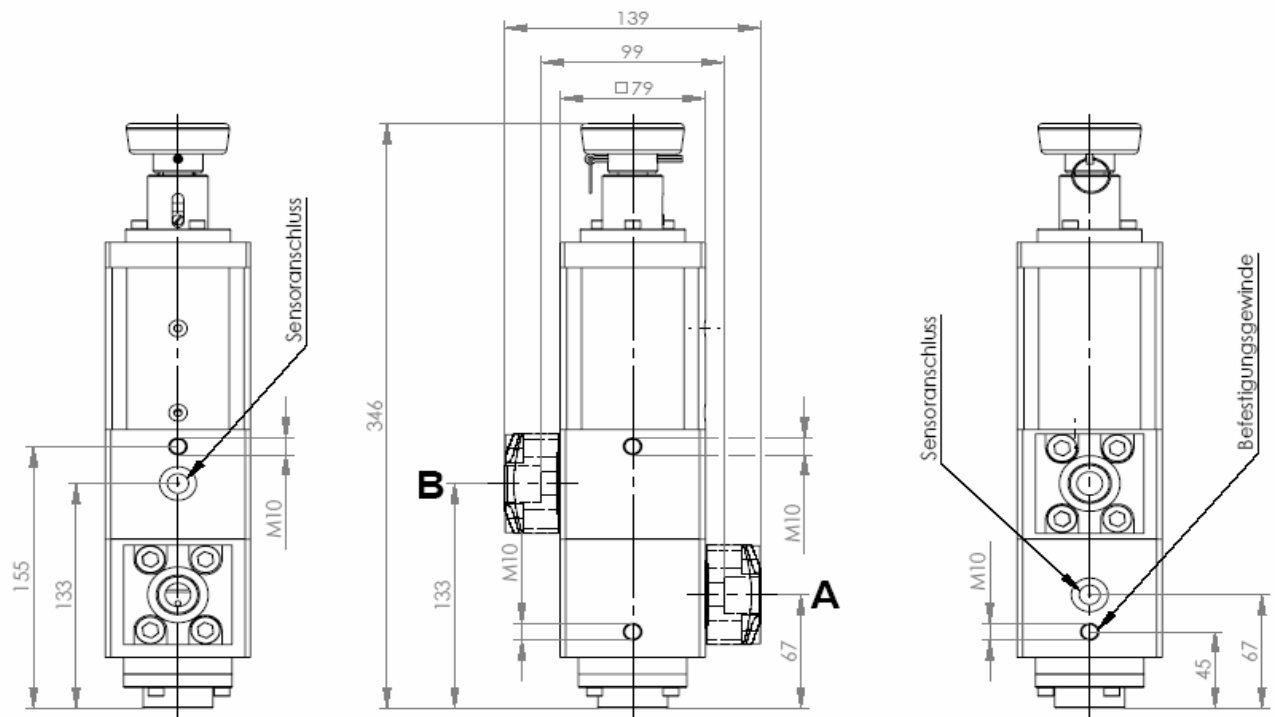
- ▶ Versione manuale
- ▶ Versione pneumatica
- ▶ Versione proporzionale
- ▶ Versione manuale + versione pneumatica prop.
(P. es. Versione pneumatica prop. con comando manuale)

Opzioni con questi tipi di valvole

- ▶ Connessioni secondo richiesta del cliente
- ▶ Connessione per sensori
- ▶ Finecorsa / 24 V-DC
- ▶ Assemblaggio in Manifolds compatti
(possibilità di connessione fino a 8 valvole)
- ▶ Acciaio Inox al posto della configurazione in Monel
- ▶ Altre opzioni su richiesta

Disegni tecnici

MPG 12 NC-HD



MPG 12 NO-HD

